

**OPERATION BUTTON OF GAME DEVICE**

Patent Number: JP6154422  
Publication date: 1994-06-03  
Inventor(s): SAKURAI SEIICHI; others: 01  
Applicant(s): NAMCO LTD  
Requested Patent:  JP6154422  
Application Number: JP19920336584 19921124  
Priority Number(s):  
IPC Classification: A63F9/22; H01H13/14  
EC Classification:  
Equivalents:

---

**Abstract**

---

**PURPOSE:**To provide an operation button of a game device by which mixing and combining operation of plural operation buttons is facilitated an occupied space on an operation board is reduced to provide good appearance in view of design and reduction of cost is made possible.

**CONSTITUTION:**Key tops 8a, 10a, 12a for operating at least three kinds of piezoelectric switches 30 of a game device are collected in one portion of an operation board 2, and the key tops 8a, 10a, 12a are formed in split-form to make a circle in the collecting state and disposed adjacent to one another. Thus, the mixing and combining operation of the two or three kinds of key tops as well as the individual operation for the respective key tops 8a, 10a, 12a can be carried out.

---

Data supplied from the esp@cenet database - I2

(19) 日本国特許庁 (J P)

(12) 公開特許公報 (A)

(11) 特許出願公開番号

特開平6-154422

(43) 公開日 平成6年(1994)6月3日

(51) Int.Cl. <sup>5</sup>	識別記号	庁内整理番号	F I	技術表示箇所
A 6 3 F 9/22	F			
H 0 1 H 13/14	B	9177-5G		

審査請求 未請求 請求項の数 5 (全 7 頁)

(21) 出願番号 特願平4-336584

(22) 出願日 平成4年(1992)11月24日

(71) 出願人 000134855

株式会社ナムコ  
東京都大田区多摩川2丁目8番5号

(72) 発明者 桜井 誠一

東京都大田区多摩川2丁目8番5号 株式会社ナムコ内

(72) 発明者 斉藤 邦雄

東京都大田区多摩川2丁目8番5号 株式会社ナムコ内

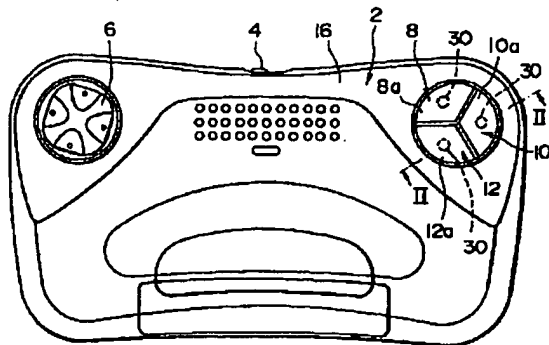
(74) 代理人 弁理士 布施 行夫 (外2名)

(54) 【発明の名称】 ゲーム装置の操作ボタン

(57) 【要約】

【目的】 複数の操作ボタンの混合組合せ操作が容易で、しかも操作盤上の占有スペースを少なくして意匠的にも良好で、かつコストの削減をも可能としたゲーム装置の操作ボタンを提供する。

【構成】 ゲーム装置の少なくとも3種類の圧電スイッチ30を操作するための各キートップ8a、10a、12aを、操作盤2の一箇所に集中させ、かつ各キートップ8a、10a、12aを集合状態で円形をなす分割形状に形成して隣接配置した。これにより、各キートップ8a、10a、12aの単独操作は勿論、2種類あるいは3種類以上の混合組合せ操作が可能となる。



1

## 【特許請求の範囲】

【請求項1】 ゲーム装置の操作盤に少なくとも3種類のスイッチを備え、これら各スイッチに操作用のキートップを取り付けたゲーム装置の操作ボタンにおいて、前記各キートップを操作盤の一箇所に集中させ、かつ各キートップを集合状態で所定形状をなす分割形状に形成して隣接配置し、各キートップを単独操作及び複数の混合組合せ操作可能としたことを特徴とするゲーム装置の操作ボタン。

【請求項2】 請求項1において、

前記各キートップは、操作盤カバーの内外に位置する隣接キートップとの接触面を、キーストロークよりも長く形成したことを特徴とするゲーム装置の操作ボタン。

【請求項3】 請求項1または請求項2において、

前記各キートップは、隣接キートップとの接触縁を除く上面外縁部に、操作盤カバーのキートップ取付孔との引掛かり防止用の曲面部を形成したことを特徴とするゲーム装置の操作ボタン。

【請求項4】 請求項1、請求項2または請求項3において、

前記各キートップの上面外縁部に、各キートップを同時に操作する指挿入部分を残し、各キートップを単独操作するための凸部を形成したことを特徴とするゲーム装置の操作ボタン。

【請求項5】 請求項1ないし請求項4のいずれかにおいて、

前記各キートップの内、操作指挿入方向手前側のキートップをスイッチ操作とは無関係のダミー用としたことを特徴とするゲーム装置の操作ボタン。

【発明の詳細な説明】

【0001】

【産業上の利用分野】本発明は、ゲーム機、例えばテレビゲーム装置などの操作盤に取り付けられる操作ボタンに関する。

【0002】

【従来の技術】業務用あるいは家庭用のテレビゲーム装置においては、操作盤上に各種操作を行なうための複数の操作ボタンが設けられている。

【0003】このような操作盤上に組込まれる操作ボタンとしては、例えば電源投入用のパワーボタン、ゲーム開始用のスタートボタン、表示キャラクタなどの移動方向を指定するための方向指示用操作ボタン、各種動作進行用の複数の機能ボタンなどがある。

【0004】そして、これら各種の操作ボタンは操作盤上に独立して設けられ、かつ誤操作防止のためそれぞれの操作ボタンが離れた状態で設けられるのが通常である。

【0005】

【発明が解決しようとする課題】前記従来の操作ボタンにおいては、操作ボタンを操作する際に、各操作ボタン

2

が独立し、かつ離れているため、操作ボタンの誤操作は生じ難いが、ゲームの内容が複雑になるにつれて、各操作ボタンを単独で操作することよりも、例えば複数の機能ボタンを同時に操作したり、その同時に操作する機能ボタンの組合せが変化したり、あるいはある操作ボタンを頻繁に操作しつつ所要所に他の操作ボタンを操作するというように、複数の操作ボタンの混合組合せ操作が必要となり、従来の独立、離間型の操作ボタンでは親指一本で複数の操作ボタンに届かなかったりして、前記複数の操作ボタンの混合組合せ操作が困難であるという問題があった。

【0006】また、複数の操作ボタンを独立、離間させて設置すると、それだけ操作盤のスペースも必要となり、スイッチ機構も独立して必要になりコスト高になる上に、意匠的にも乱雑な感じのレイアウトになるという問題もあった。

【0007】本発明は、前記従来の問題点を解決するためになしたもので、その目的は、複数の操作ボタンの混合組合せ操作が容易で、しかも操作盤上の占有スペースを少なくして意匠的にも良好で、かつコストの削減も可能としたゲーム装置の操作ボタンを提供することにある。

【0008】

【課題を解決するための手段】請求項1の発明は、ゲーム装置の操作盤に少なくとも3種類のスイッチを備え、これら各スイッチに操作用のキートップを取り付けたゲーム装置の操作ボタンにおいて、前記各キートップを操作盤の一箇所に集中させ、かつ各キートップを集合状態で所定形状をなす分割形状に形成して隣接配置し、各キートップを単独操作及び複数の混合組合せ操作可能としたことを特徴としている。

【0009】請求項2の発明は、請求項1において、前記各キートップは、操作盤カバーの内外に位置する隣接キートップとの接触面を、キーストロークよりも長く形成したことを特徴としている。

【0010】請求項3の発明は、請求項1または請求項2において、前記各キートップは、隣接キートップとの接触縁を除く上面外縁部に、操作盤カバーのキートップ取付孔との引掛かり防止用の曲面部を形成したことを特徴としている。

【0011】請求項4の発明は、請求項1、請求項2または請求項3において、前記各キートップの上面外縁部に、各キートップを同時に操作する指挿入部分を残し、各キートップを単独操作するための凸部を形成したことを特徴としている。

【0012】請求項5の発明は、請求項1ないし請求項4のいずれかにおいて、前記各キートップの内、操作指挿入方向手前側のキートップをスイッチ操作とは無関係のダミー用としたことを特徴としている。

【0013】

【作用】請求項1によれば、少なくとも3種類のスイッチ操作用のキートップを操作盤の一箇所に集中させ、かつ各キートップを集合状態で所定形状をなす分割形状に形成して隣接配置することにより、各キートップの単独操作は勿論のこと、2種類あるいは3種類以上のキートップを一本の指の一回の押圧動作で同時に混合して組合せ操作することが容易になしうる。

【0014】この場合、各キートップが隣接した状態となっているため、キートップが散在している場合に比し、一度キー操作の動作をした後、操作指をニュートラル位置に戻すことが簡単に行なえ、しかもキートップが隣接しているため、操作指の腹の部分がキートップの角部に当たるのが少なく、長時間の操作をする場合でも操作指が痛くなるような状態を避けることができる。

【0015】また、操作ボタンを集中配置しているため、スイッチ機構も独立して配置した場合に比し簡略化でき、コストの削減が可能で、操作盤上のスペースも少なく済み、意匠的にも良好となる。

【0016】請求項2によれば、各キートップの操作盤カバーの内外に位置する隣接キートップとの接触面をキーストロークよりも長く形成することにより、各キートップが隣接して接触する状態であっても、キートップ同士が外れることなく確実な動作が期待できる。

【0017】請求項3によれば、各キートップの隣接キートップとの接触縁を除く上面外縁部に、操作盤カバーの取付孔との引掛かり防止用の曲面部を形成することにより、各キートップのスムーズな動作を期待することができる。

【0018】請求項4によれば、各キートップの上面外縁部に、各キートップを同時に操作する指挿入部分を残し、各キートップを単独操作するための凸部を形成することにより、各キートップの混合組合せ操作は勿論のこと、単独操作も誤操作することなく確実に操作することが可能となる。

【0019】請求項5によれば、ダミー用のキートップをニュートラルキーとして使用することにより、より一層誤操作を防止することが可能となる。また、ダミー用のキートップにて操作指を休めることが可能となり、操作指の疲れを少なくして、長時間のゲーム操作を可能とする。

#### 【0020】

【実施例】以下、図面を参照しながら本発明の好適な実施例について説明する。

【0021】図1～図3は、本発明の一実施例に係るゲーム装置の操作ボタンを示す図で、図1はその操作ボタンを備える操作盤の平面図、図2は図1のII-II線に沿う断面図、図3はキートップと圧電スイッチとの関係を示す平面図である。

【0022】本実施例に係るゲーム装置は、操作盤2上にパワーボタン4、方向支持用操作ボタン6、スタート

ボタン8及び2つの機能操作ボタン10、12が設けられている。

【0023】パワーボタン4及び方向支持用操作ボタン6は、操作盤2上に独立して配置されている。そして、スタートボタン8及び2つの機能操作ボタン10、12は、操作盤2上の図1中右上位置に集中配置されるようになっている。

【0024】具体的には、スタートボタン8及び2つの機能操作ボタン10、12は、各キートップ8a、10a、12aの平面形状が円を3分割した扇状に形成され、これら各キートップ8a、10a、12aを操作盤2上の図1右上位置一箇所に集中させて隣接配置し、これら各キートップ8a、10a、12aを集合させた状態で円形をなすように形成されている。

【0025】また、各キートップ8a、10a、12aは、下端側に係止用のフランジ14を有し、上部を操作盤2の上部ハウジング16に形成した取付孔18より突出させ、フランジ14を取付孔18の下縁部に当接させることにより、脱落を防止するようにしている。なお、各キートップ8a、10a、12aは、それぞれ隣接上側部及びフランジ14の隣接側部に、接触面20a、20bを形成するようにしている。

【0026】更に、各キートップ8a、10a、12aの下側には、スイッチ部22が配設されている。このスイッチ部22は、操作盤2の下部ハウジング24内に突出形成した基板保持部26上にプリント基板28を載置固定し、このプリント基板28上に保持部材32を載置固定し、さらにこの保持部材32に圧電スイッチ30を保持させて形成するようにしている。保持部材32は、ゴムなどの弾性変形可能な板状のもので、この保持部材32の各キートップ8a、10a、12a対応位置にはそれぞれキートップ8a、10a、12aの下面と接触してキートップ8a、10a、12aを支持する断面略コ字状の突出部34が形成されている。そして、これら各突出部34の中央下面にそれぞれ圧電スイッチ30が取り付けられている。この圧電スイッチ30は、圧縮によって導電性が生じるいわゆる圧電ゴムを使用したもので、キートップ8a、10a、12aの押下により保持部材32が変形し、圧電スイッチ30がプリント基板28上で押圧されて導電性が変化すると、プリント基板28の回路にスイッチ操作信号が供給されるようになっていく。

【0027】このように、本実施例においては、各キートップ8a、10a、12aを操作盤2上の図1右上位置一箇所に集中させて隣接配置することにより、操作指一本で各キートップ8a、10a、12aの単独操作は勿論のこと、一本の指の一回の動作で、キートップ8a、10a、12aを2つ同時あるいは3つ同時の種々の混合、組合せ操作が容易になしうることとなる。

【0028】また、各キートップ8a、10a、12a

が隣接した状態となっているため、キートップが散在している場合に比し、一度キー操作の動作をした後、操作指をニュートラル位置に戻すことが簡単に行なえる。

【0029】更に、キートップ8a、10a、12aが隣接しているため、操作指の腹の部分がキートップ8a、10a、12aの角部に当ることが少なく、従って操作指が痛くなることが少なく、長時間の操作にも十分に耐え得る。

【0030】また、各キートップ8a、10a、12aが一箇所に集中配置されているため、操作盤2上で占めるスペースが少なく済み、意匠的にもキートップ8a、10a、12aの集合状態で円形等の所定の形状となり良好なもので、しかもスイッチ部22の機構も一つの保持部材32に複数の圧電スイッチ30を取り付けられれば済み、部品点数の省略及びコストの削減が可能となる。

【0031】図4には、本発明の他の実施例を示す。

【0032】この実施例では、各キートップ8a、10a、12aの隣接上側部及びフランジ14の隣接側部に形成した各接触面20a、20bの長さL1をキーストロークL2よりも長く形成することにより、キートップ8a、10a、12aのキー操作中に接触面20a、20bが常に接触した状態を確保し、確実な動作がなされるようにしている。

【0033】また、各キートップ8a、10a、12aの隣接キートップとの接触縁を除く上面外縁部に、操作盤2の上部ハウジング16に形成した取付孔18との引掛かり防止用の曲面部36を形成するようにしている。この曲面部36の存在によって、たとえ図中2点鎖線に示すように、キー操作中に万が一キートップ8a、10a、12aの隣接キートップとの接触縁を除く上面外縁部が取付孔18より下方に移動した場合でも、取付孔18に引掛かることなく、確実に復元し、良好な動作状態を確保することが可能となる。

【0034】他の構成及び作用は、前記実施例と同様に付き、重複した説明を省略する。

【0035】図5には、本発明の更に他の実施例を示す。

【0036】この実施例では、同図(a)中矢印で示す操作指の挿入方向に対し、手前左右両側に2つのキートップ38、40を配し、かつその奥側に1つのキートップ42を配した合計3個のキートップを一箇所に集中させ、集合状態で略楕円形状に形成されるようになってい

る。【0037】そして、同図(b)に示すように、各キートップ38、40、42の上面略中央部分に各キートップ38、40、42を2個又は3個同時に操作するための操作指の挿入部分44を残し、その外縁部に各キートップ38、40、42を単独操作するための長円状の凸部46、48、50が形成されるようになってい

【0038】即ち、本実施例においては、各キートップ38、40、42の一般面(低い面)の高さh1に対し、奥側のキートップ42の凸部50の高さh2を若干高くし、更に手前2つのキートップ38、40の高さをh3をh2よりも高く設定するようにしている。この場合の高さの比率は、h1:h2:h3=7:8:9になるように設定されている。

【0039】このように、高さh1よりも凸部46、48、50の高さh2、h3を高くすることで、混合操作と単独操作との誤操作を防止することができ、また凸部46、48の高さh3よりも凸部50の高さh2を低くすることで、各キートップ38、40、42の単独操作時の誤操作を防止するようにしている。特にキートップ42はポーズボタンとして用いられることが多く、そのため他の操作時に誤ってキートップ42を押し、ゲームを中断させるのを防止するようにしている。

【0040】従って、操作指の挿入部分44を用いて、複数のキートップ38、40、42を2個あるいは3個適宜の混合組合せ操作が容易になし得、しかも各キートップ38、40、42の単独操作も凸部46、48、50を用いることにより、誤操作を生じさせることなく容易かつ確実に行なうことが可能である。

【0041】他の構成及び作用は、前記各実施例と同様に付き、重複した説明を省略する。

【0042】図6には、本発明の更に他の実施例を示す。

【0043】この実施例では、平面的に円を4分割した状態の4個のキートップ52、54、56、58を、同図中矢印で示す操作指の挿入方向に対し、手前側及び奥側に2個、左右側に2個集合させて円形に配置するようにしている。

【0044】そして、奥側及び左右側の3個のキートップ54、56、58には、それぞれ圧電スイッチ30を対応させて配置し、手前側のキートップ52には圧電スイッチを配置せず、この手前側のキートップ52をスイッチ操作とは無関係のダミー用として用いるようにしている。

【0045】従って、スイッチ操作とは無関係の手前側のキートップ52をニュートラルキーとして用い、このキートップ52を中心として奥側及び左右側のキートップ54、56、58を操作し、キートップ52位置で待機するようにすれば、常に指のポジションを認識した状態でキー操作をすることができ、より一層操作性が向上し、かつ誤操作を防止することが可能となると共に、キートップ52上で待機して休めるため、指の疲れが格段に減少することとなる。

【0046】他の構成及び作用は、前記実施例と同様に付き、重複した説明を省略する。

【0047】次に、図7を参照しつつ、本発明に係るゲーム装置の操作ボタンの操作状態の一例を、独立型の操

作ボタンと比較して説明する。

【0048】図中、左側が独立型の操作ボタンの例を示しており、中央が本発明の操作ボタンの例を示しており、さらに右側に対応したゲーム画面を示している。

【0049】本発明の操作ボタンは、奥側（図中上側）にスタート操作ボタン60、手前側（図中下側）左右に機能操作ボタン62、64を隣接配置しており、各スタート操作ボタン60、機能操作ボタン62、64のキートップ60a、62a、64a上面外縁には操作指66の挿入部分を残して単独操作用の凸部66、68、70が形成されている。同様に、独立型の操作ボタンにおいても、奥側にスタート操作ボタン72、手前側左右に機能操作ボタン74、76を所定の間隔を開けて配置している。

【0050】そして、例えば、スタート操作ボタン60、72ゲームのスタートあるいはポーズ機能をもたせ、機能操作ボタン62、74には対空ミサイル発射機能をもたせ、さらに機能操作ボタン64、76には対地ミサイル発射機能をもたせるようにしている。

【0051】この状態で、まずゲーム開始時には、図中（イ）に示すように、スタート操作ボタン60の凸部66を押下すると、ゲームがスタートし、ゲーム画面中央下側位置に自艦80が表れ、かつバックの画像82が流れる。この場合、凸部66は、キートップ60aの上面より突出しているため、独立型のスタート操作ボタン72の操作と略同様の操作条件がえられる。

【0052】次に、バックの画像が流れている状態で、画面中にUFOや戦闘機等の敵84が出現したら、図中（ロ）で示すように、機能操作ボタン62の凸部68を押下して敵に対し対空ミサイル攻撃を行なう。この場合も、凸部68がキートップ62aの上面より突出しているため、独立型の機能操作ボタン74の操作と略同様の操作条件がえられる。

【0053】次いで、地上に基地86を発見したら、図中（ハ）で示すように、機能操作ボタン64の凸部70を押下して基地に対し対地ミサイルを発射して攻撃を行なう。この場合も、凸部70がキートップ64aの上面より突出しているため、独立型の機能操作ボタン76の操作と略同様の操作条件がえられる。

【0054】さらに、基地攻撃中にまたUFOや戦闘機等の敵84が接近してきた場合には、図中（ニ）で示すように、機能操作ボタン62、64を操作指一本で、同時に押下することにより、対地及び対空ミサイルを同時に発射して、対地、対空攻撃を同時に行なう。この場合、独立型の機能操作ボタン74、76は、間隔が離れているので、操作指一本での操作は困難であるのに対し、機能操作ボタン62、64は隣接しているため、両者に跨がった押圧操作が容易に行なえるものである。

【0055】そしてさらに、図示せぬが、スタート操作ボタン60及び両機能操作ボタン62、64の3つ同時

操作で自艦80にバリアを張ったり、あるいはスタート操作ボタン60及び機能操作ボタン62の2つ同時操作で単発のレーザー弾を発射させたり、さらにはスタート操作ボタン60及び機能操作ボタン64の2つ同時操作でナバーム弾を発射させたりすることが可能で、単独操作の場合に比し、同じ回線で信号数を増加させることが可能となる。

【0056】本発明は、前記各実施例に限定されるものではなく、本発明の要旨の範囲内において種々の変形実施が可能である。

【0057】例えば、前記各実施例においては、3個又は4個のキートップの集合の例を示したが、この例に限らず、5個以上のキートップの集合とすることも可能である。

【0058】また、集合状態における形状も、前述の円形又は楕円形に限らず、種々の形状を採用することが可能である。

【0059】

【発明の効果】請求項1によれば、少なくとも3種類のスイッチ操作用のキートップを集合状態で所定形状をなす分割形状に形成して隣接配置することにより、各キートップの単独操作は勿論のこと、2種類あるいは3種類以上のキートップを一本の指で同時に混合して組合せ操作することが容易になしうる。

【0060】また、キートップが散在している場合に比し、一度キー操作の動作をした後、操作指をニュートラル位置に戻すことが簡単に行なえ、しかもキートップが隣接しているため、操作指の腹の部分がキートップの角部に当ることが少なく、長時間の操作をする場合でも操作指が痛くなるような状態を避けることができる。

【0061】さらに、操作ボタンを集中配置しているため、スイッチ機構も独立して配置した場合に比し簡略化でき、コストの削減が可能で、操作盤上のスペースも少なく済み、意匠的にも良好となる。

【0062】請求項2によれば、各キートップの操作盤カバーの内側に位置する隣接キートップとの接触面をキーストロークよりも長く形成することにより、各キートップが隣接して接触する状態であっても、キートップ同士が外れることなく確実な動作が期待できる。

【0063】請求項3によれば、各キートップの隣接キートップとの接触縁を除く上面外縁部に、操作盤カバーの取付孔との引掛かり防止用の曲面部を形成することにより、各キートップのスムーズな動作を期待することができる。

【0064】請求項4によれば、各キートップの上面外縁部に、各キートップを同時に操作する指挿入部分を残し、各キートップを単独操作するための凸部を形成することにより、各キートップの混合組合せ操作は勿論のこと、単独操作も誤操作することなく確実に操作することが可能となる。

9

10

【0065】請求項5によれば、ダミー用のキートップをニュートラルキーとして使用することにより、より一層誤操作を防止することが可能となり、しかもダミー用のキートップを指休めとして使用することにより、操作指の疲れを少なくでき、長時間のゲーム操作にも耐え得るものとする事ができる。

【図面の簡単な説明】

【図1】本発明の一実施例に係る操作ボタンを備えるゲーム装置の操作盤を示す平面図である。

【図2】図1のII-II線に沿う断面図である。

【図3】本実施例のキートップと圧電スイッチとの関係を示す平面図である。

【図4】本発明の他の実施例を示す断面図である。

【図5】本発明の更に他の実施例を示すもので、同図(a)はその平面図、同図(b)は同図(a)のb-b線に沿う断面図である。

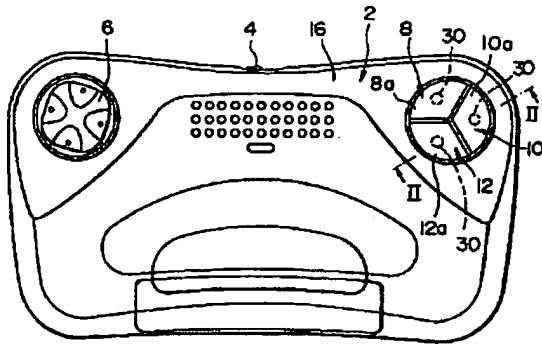
【図6】本発明の更に他の実施例を示す平面図である。

【図7】従来の操作ボタンとの関係において、本発明の操作ボタンの操作状態の一例を示す説明図である。

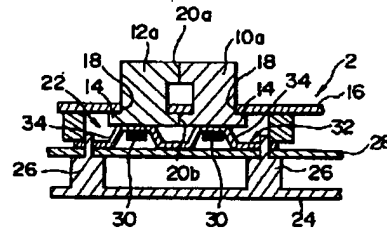
【符号の説明】

- 2 操作盤
- 8 スタートボタン
- 10、12 機能操作ボタン
- 8a、10a、12a キートップ
- 16 上部ハウジング
- 20a、20b 接触面
- 10 30 圧電スイッチ
- 36 曲面部
- 38、40、42 キートップ
- 44 操作指の挿入部分
- 46、48、50 凸部
- 52、54、56、58 キートップ
- L1 接触面の長さ
- L2 キーストローク

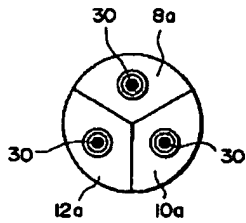
【図1】



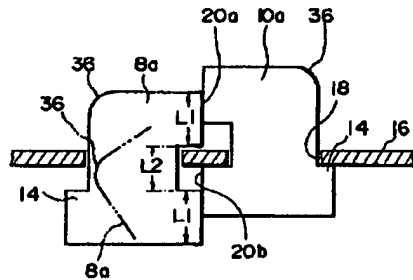
【図2】



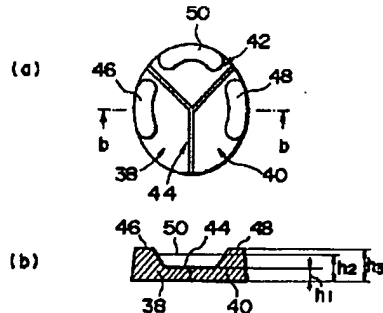
【図3】



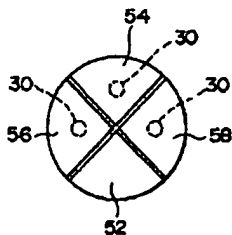
【図4】



【図5】



【図6】



【図7】

